
AQUAPROF BASIC AQUAPROF TOP ACTIVE SWITCH

IMPIANTI PER L'UTILIZZO
DELL'ACQUA PIOVANA



AQUAPROF TOP



ACTIVE SWITCH



AQUAPROF BASIC / AQUAPROF TOP



AQUAPROF TOP

Applicazioni

L'unità AQUAPROF serve per la gestione e distribuzione dell'acqua piovana. L'unità rileva gli eventuali guasti nel sistema di raccolta sia dell'acqua piovana che della rete e apporta le correzioni per garantire il corretto funzionamento dell'impianto (ovvero non fa mancare mai l'acqua alle utenze identificate). Avvisa in caso di anomalia e indica il tipo di problema rilevato. Generalmente l'impianto è circoscritto a impianto di irrigazione, lava biancheria, cassetta di scarico WC, lava pavimenti.

Lo scopo principale del sistema AQUAPROF, è di dare priorità al consumo dell'acqua piovana all'acqua di rete. Quando l'acqua piovana contenuta nel serbatoio di raccolta è insufficiente, l'unità di controllo passa all'alimentazione idrica di rete, assicurando così un afflusso di acqua ai punti di prelievo (N.B. L'acqua fornita dal sistema non è potabile). Il collegamento tra il serbatoio di raccolta acqua piovana e il serbatoio dell'acqua di rete integrato nel sistema viene selezionato mediante valvola a tre vie installata all'aspirazione della pompa. Il funzionamento della pompa è esattamente quello di una pompa con sistema "start-stop" con controllo di flusso e di pressione, al calare della pressione al disotto di un valore prestabilito la pompa si

avvia, alla chiusura del rubinetto la pompa si arresta, in caso di mancanza di acqua la pompa si arresta segnalando l'anomalia sul pannello di controllo, dopo un tempo prestabilito, la pompa si riavvia automaticamente e se tutte le funzioni rientrano nei parametri rientra nel funzionamento normale.

Il sistema è inoltre dotato di uno speciale sifone anti odori anti svuotamento. Il sistema effettua ogni 24 ore il controllo della funzionalità della valvola a 3 vie. Il sistema effettua ogni settimana il ricambio totale dell'acqua contenuta nel serbatoio interno di raccolta acqua di rete (il ricambio è vincolato alla richiesta di acqua da parte dell'utilizzatore).

Caratteristiche tecniche

Il sistema è composto da una console in polipropilene espanso (PPE) ed una elettropompa centrifuga del tipo EUROINOX 30/50M oppure EUROINOX 40/50M.

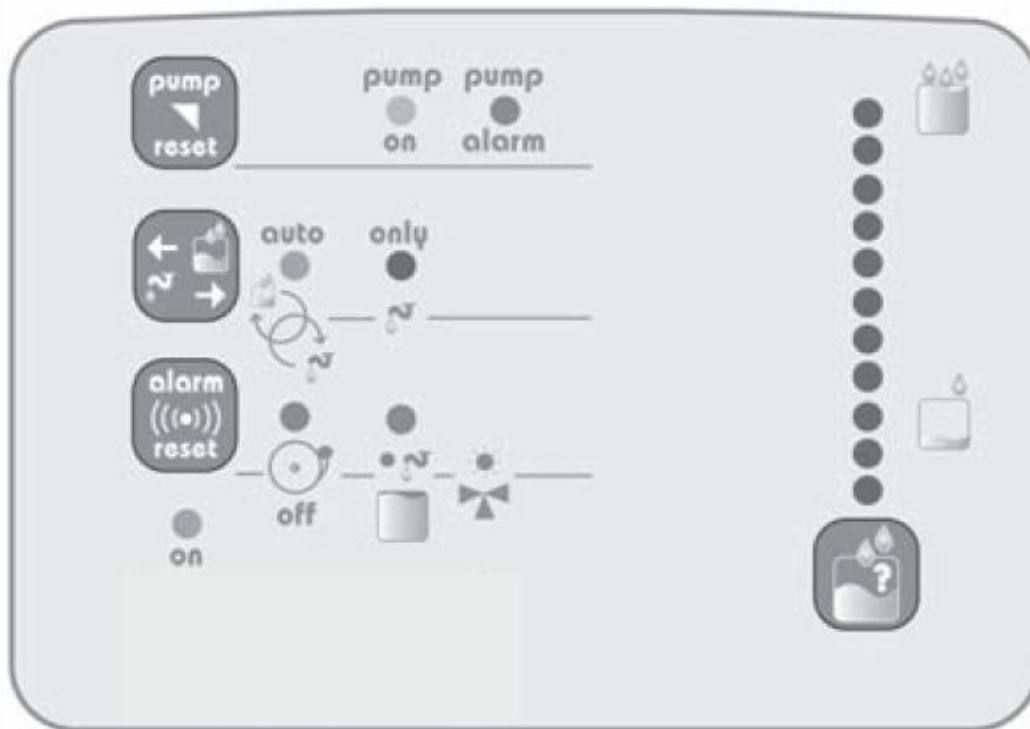
L'impianto comprende anche una staffa di fissaggio per parete ed un sensore di livello acqua con 20mt di cavo versione ON/OFF per modello **AQUAPROF BASIC**, mentre versione a trasduttore elettronico (4-20 mA 8-28 Vcc) per modello **AQUAPROF TOP**.

DATI TECNICI

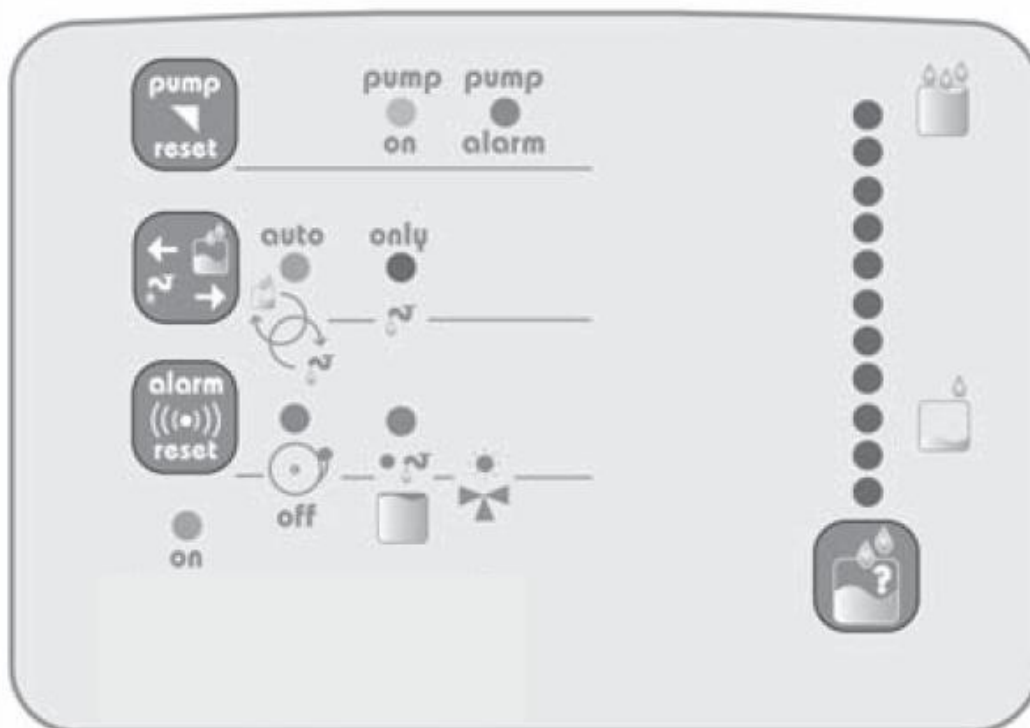
Tensione di alimentazione:	220-240 V - 50Hz
Potenza max. assorbita:	880 per Aquaprof 30/50 1200 per Aquaprof 40/50
Grado di protezione:	IP42
Temperatura ambiente:	min. +5°C - max. +40°C
Portata max (lt/min - m ³ /h):	80 - 4,8
Prevalenza max (H m):	42,2 Aquaprof 30/50 57,7 Aquaprof 40/50

Temp. del liquido pompato:	da +5°C a +35°C
Pressione max del sistema:	6bar (600 KpA)
Pressione max di rete:	4bar (400 KpA)
H max del punto di utilizzo più alto:	15mt
Capacità serbatoio:	4,5 litri
Dimensioni tubo acqua rete:	3/4"
Dimensione tubo mandata:	1"
Dimensione tubo aspirazione:	1"
Dimensione troppopieno:	DN50

PANNELLO DI CONTROLLO



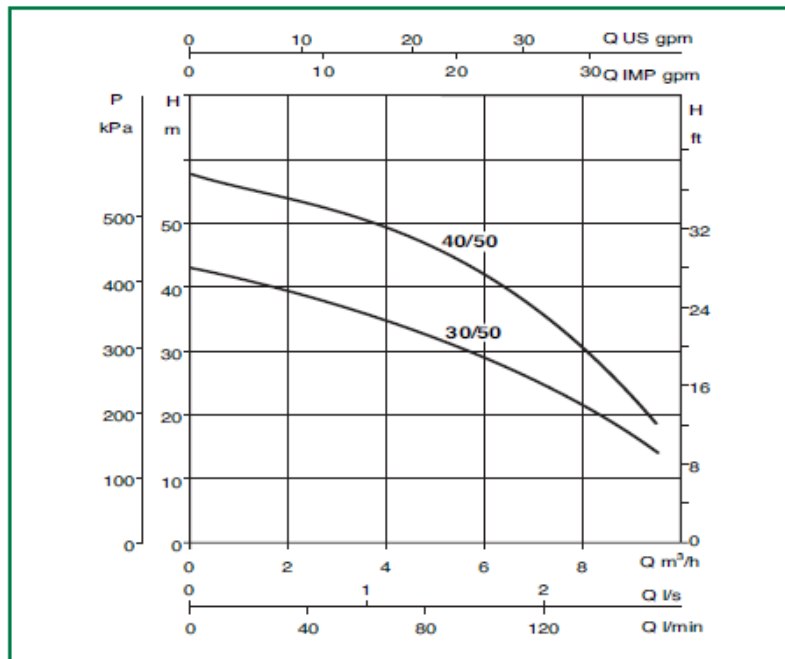
AQUAPROF BASIC



AQUAPROF TOP

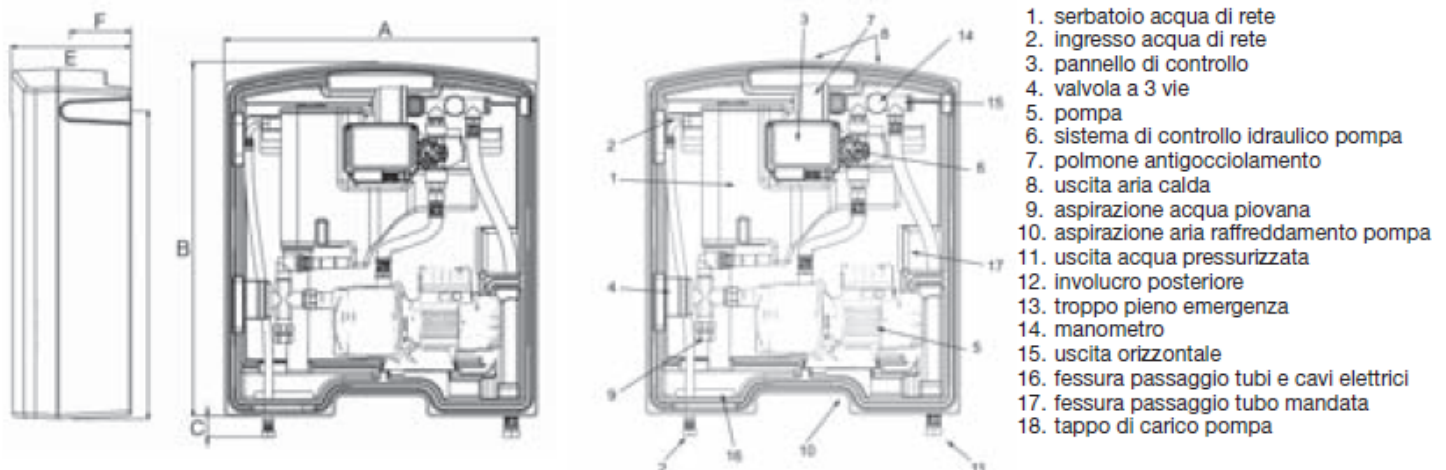
AQUAPROF BASIC / AQUAPROF TOP

DATI ELETTRICI E IDRAULICI



MODELLO	ALIMENTAZ. 50 HZ	DATI ELETTRICI						DATI IDRAULICI (N.2800 1/min)										
		N GIRANTI	P1 max W	P2 Nomin.		In A	CONDENS. μF VC	H (m)										
				kW	HP			m³/h	0	0,6	1,2	1,8	2,4	3,0	3,3	3,6	4,2	4,8
AQUAPROF BASIC 30/50	1X220-240V	3	0,88	0,55	0,75	3,9	12,5	450	42,2	40,2	38,2	36,2	33,8	30	27,5	24,8	19,5	14
AQUAPROF BASIC 40/50	1X220-240V	4	1,2	0,75	1	5,3	20	450	57,7	55,3	52,8	50,1	47,1	42,7	39,5	35,8	28	19,2
AQUAPROF TOP 30/50	1X220-240V	3	0,88	0,55	0,75	3,9	12,5	450	42,2	40,2	38,2	36,2	33,8	30	27,5	24,8	19,5	14
AQUAPROF TOP 40/50	1X220-240V	4	1,2	0,75	1	5,3	20	450	57,7	55,3	52,8	50,1	47,1	42,7	39,5	35,8	28	19,2

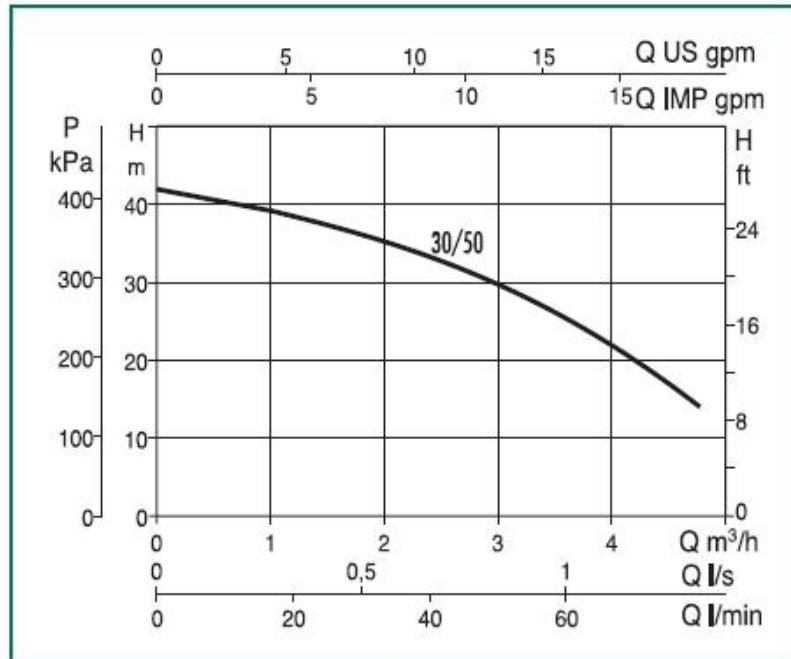
DIMENSIONE E PESI



MODELLO	A	B	C	D	E	F	PESO LORDO KG
AQUAPROF BASIC 30/50	750	850	50,5	747	290	148	28
AQUAPROF BASIC 40/50	750	850	50,5	747	290	148	32
AQUAPROF TOP 30/50	750	850	50,5	747	290	148	28
AQUAPROF TOP 40/50	750	850	50,5	747	290	148	32

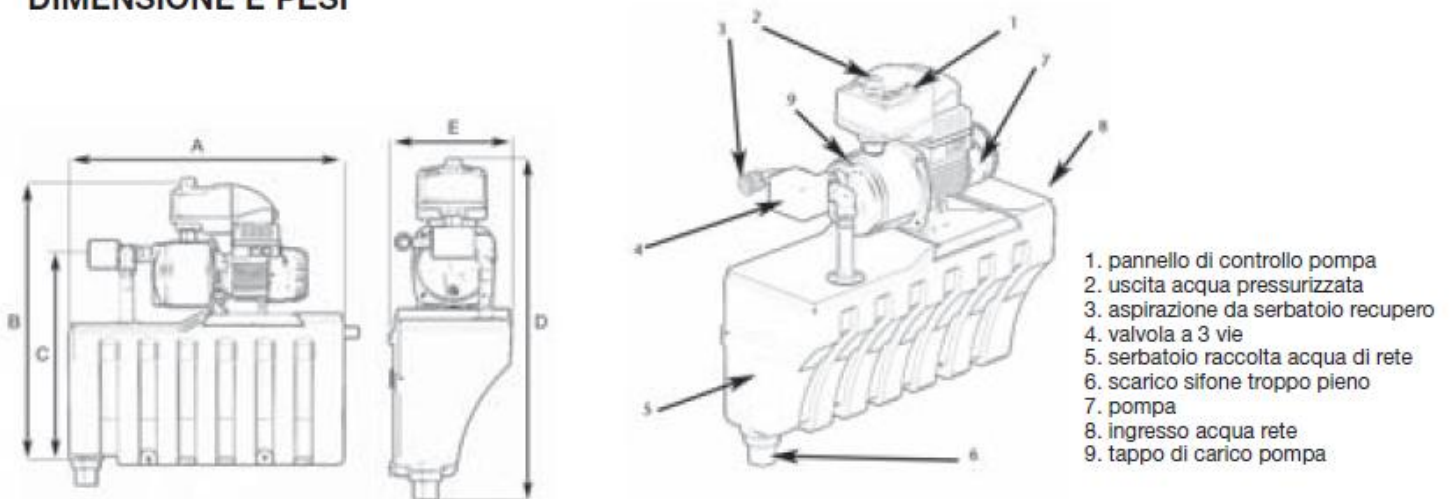
ACTIVE SWITCH

DATI ELETTRICI E IDRAULICI



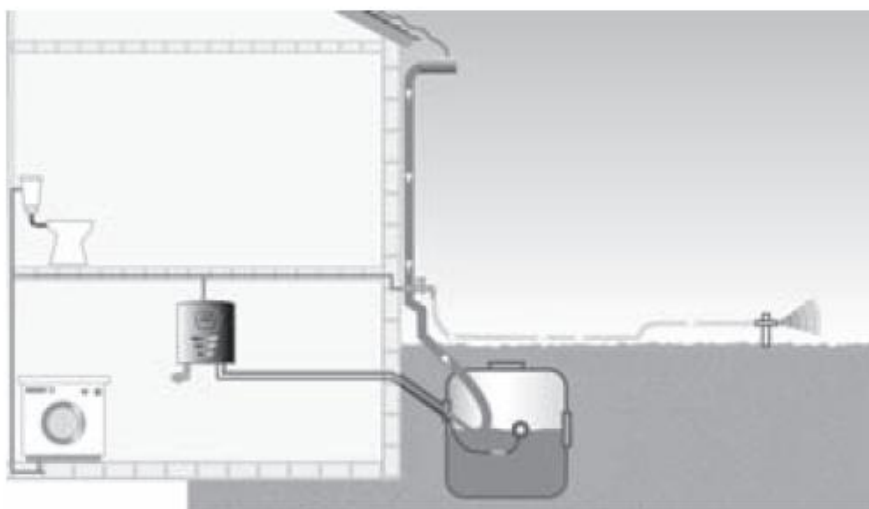
MODELLO	ALIMENTAZ. 50 HZ	DATI ELETTRICI							DATI IDRAULICI (N.2800 1/min)									
		N GIRANTI	P1 max W	P2 Nomin.		I _n A	CONDENS.		m³/h	0	0,6	1,2	1,8	2,4	3,0	3,6	4,2	4,8
				kW	HP		μF	VC	l/min	0	10	20	30	40	50	60	70	80
ACTIVE SWITCH 30/50	1X220-240V	3	0,880	0,55	0,75	3,9	12,5	450	H (m)	42,2	40,2	38,2	36,2	33,8	30	24,8	19,5	14

DIMENSIONE E PESI

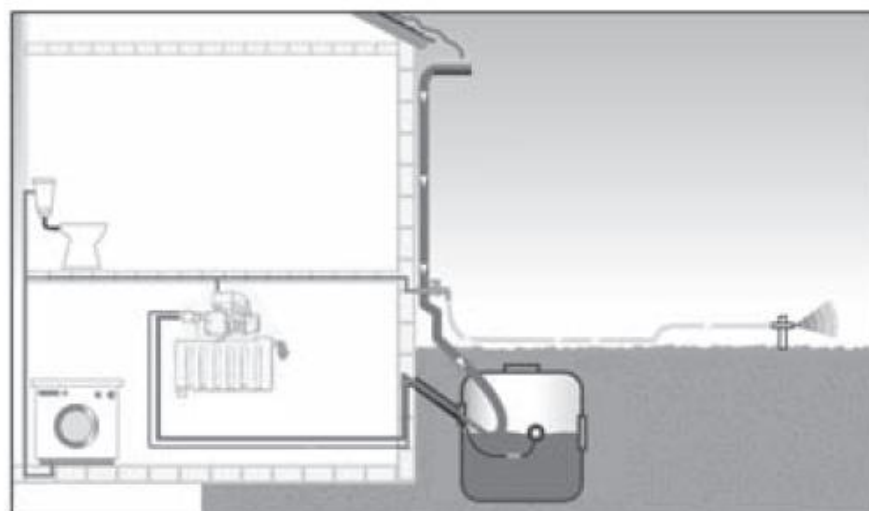


MODELLO	A	B	C	D	E	PESO LORDO KG
ACTIVE SWITCH 30/50	650	666,5	501,5	731,5	260	18

APPLICAZIONI E SCHEMI DI INSTALLAZIONE



SCHEMA DI INSTALLAZIONE AQUAPROF BASIC E AQUAPROF TOP



SCHEMA DI INSTALLAZIONE ACTIVE SWITCH

